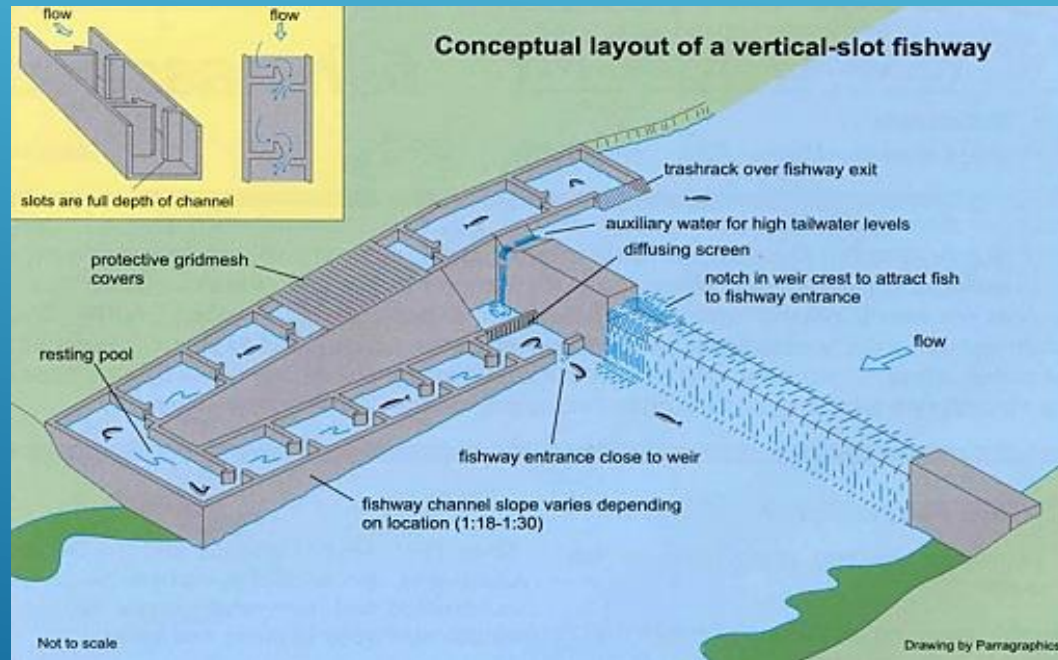


KALASYDÄN MULLISTAVA KALATIERATKAISU

Kalasydän Oy

7.2.2017

ESIMERKKEJÄ NYKYISISTÄ KALAPORTAISTA



ESIMERKKEJÄ NYKYISISTÄ KALAPORTAISTA



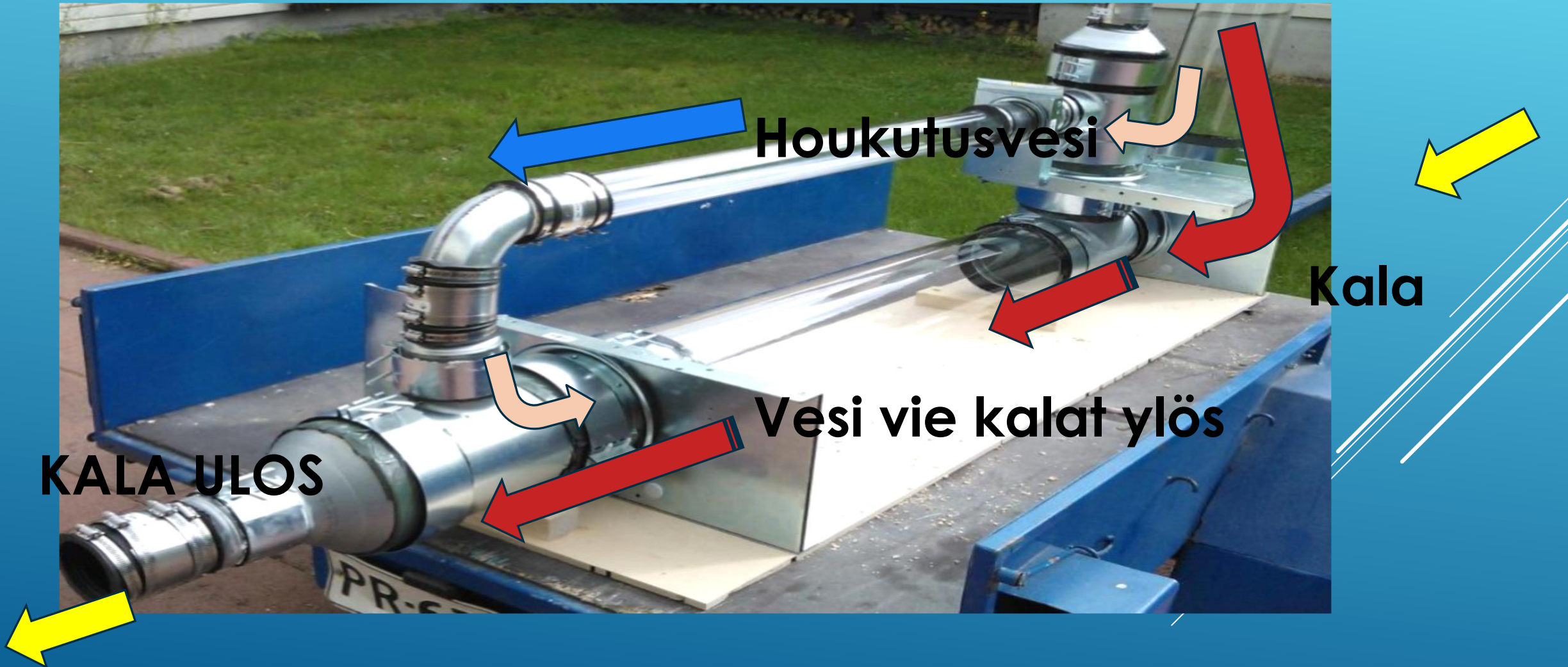
ESIMERKKEJÄ NYKYISISTÄ KALAPORTAISTA



2015 AJATUS VEDEN OMAN PAINEEEN HYÖDYNTÄMISEEN



PUOLIKAS "KALASYDÄN - PROTO" 1:3 MITTAKAAVASSA



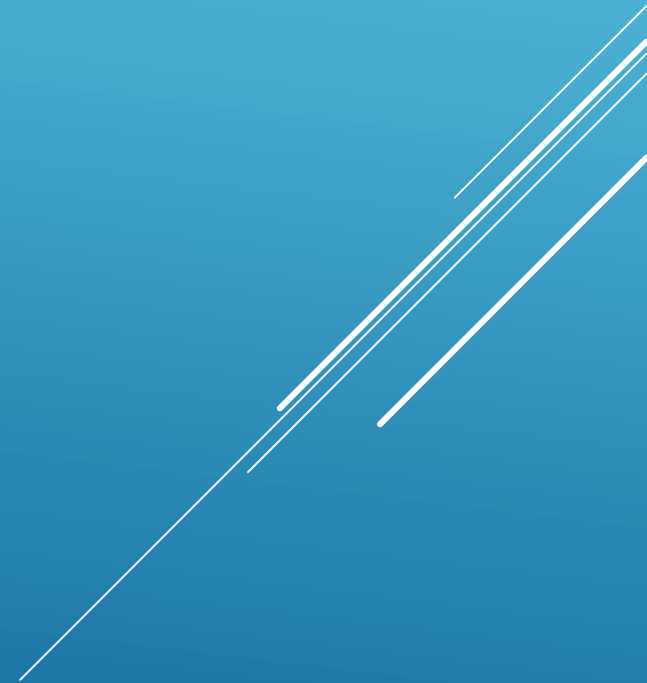
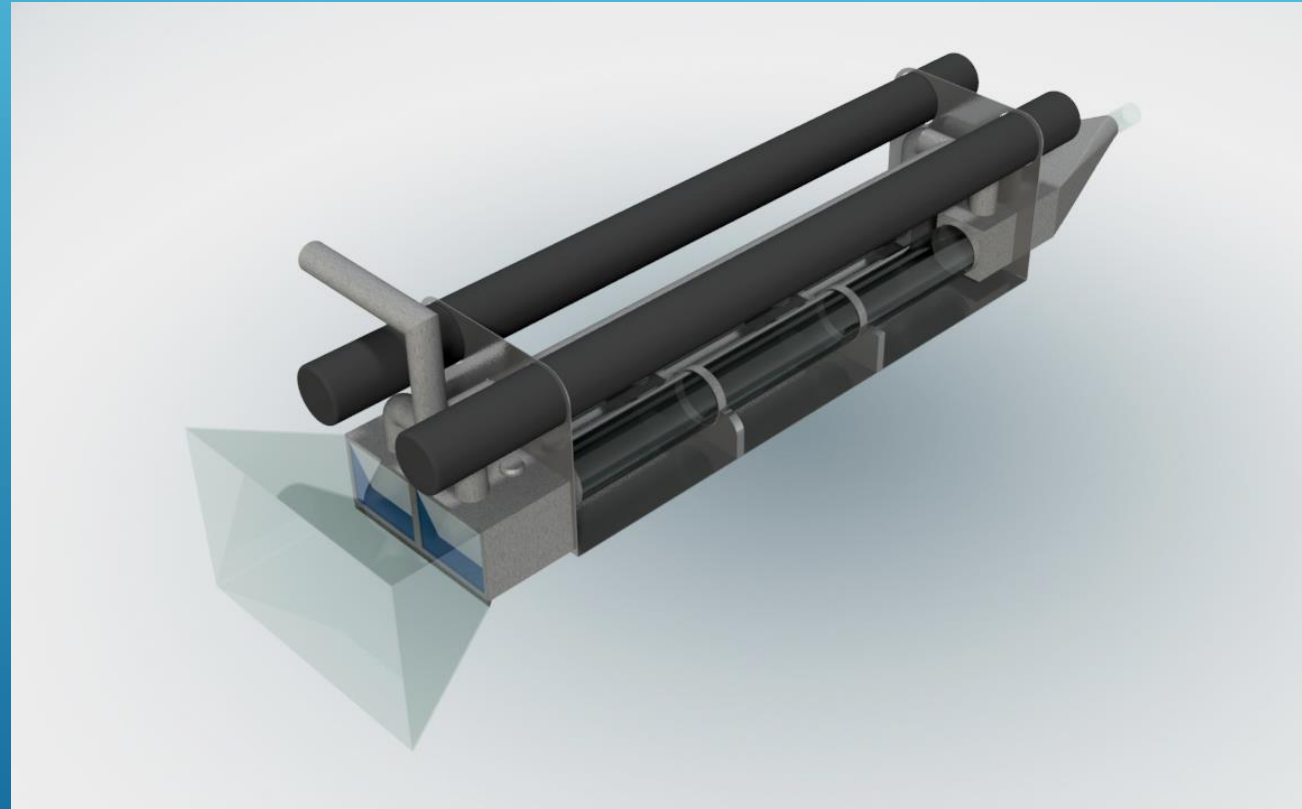
PASSIIVINEN KALAN NOUSUTESTI



KALATESTI 2



KALASYDÄN



KALASYDÄMEN TOIMINTA

- ▶ Ratkaisu koostuu Kalasydänmoduulista (patenttihakemus EP16207457.7) siirtoputkistoista ja ohjausjärjestelmästä
- ▶ Vaelluskala ohjataan houkutusvirtaaman avustuksella Kalasydän yksikön runkokammioon, josta se venttiilien kautta hydraulisesti vedenpainetta kiihdyttäen siirretään putkistoa pitkin turvallisesti vaellusesteen alapuolelta esteen yläpuolelle
- ▶ Menetelmä mahdollistaa sekä suuret korkeuserot että pitkät siirtoetäisyydet
- ▶ Ratkaisu on tilaa säästävää ja putkistot ovat helposti maisemoitavissa, jopa kaivettavissa maan alle
- ▶ Kalasydänyksikkö on kelluva, joten se on sijoitettavissa nousukalan kannalta optimaaliseen kohtaan. Kelluntaominaisuus pitää järjestelmän aina samalla korkeudella vedenpinnasta ja tasoa voidaan tarvittaessa säätää
- ▶ Laitteiston houkutusvirtaus on portaattomasti säädettävissä